

Пистолет строительно-монтажный мод. GFT22S™



ВНИМАНИЕ:

- Перед началом эксплуатации внимательно прочтите данную инструкцию.
- Инструмент не должен использоваться по другому назначению.
- Не закрывайте руками дуло крепежного инструмента.
- Не направляйте пистолет на себя или других людей.
- Во время ухода и чистки инструмента он не должен быть заряжен.
- Когда инструмент не используется, или находится в разобранном состоянии, в нем не должно быть патронов.
- Обязательно при работе использовать защитные очки.
- Нельзя использовать инструмент вблизи легко воспламеняющихся предметов.
- Если произошла осечка при монтаже, нужно подождать 3 минуты, затем опустить инструмент вниз и извлечь патрон.
- Во имя Вашей безопасности и безопасности других людей рекомендуем использовать патроны и крепеж только фирмы «Гефест»™.

ОСНОВНЫЕ ХАРАКТЕРИСТИКИ

Длина пистолета	348 мм	Вес пистолета	1,92 кг
Длина крепежа, не более	72 мм	Вес комплекта	3,00 кг
Диаметр направлятеля крепежа	8,6 мм	Используемые патроны	5,6x16 мм

ПРЕДНАЗНАЧЕНИЕ ИНСТРУМЕНТА

Монтажный пистолет GFT22S предназначен для крепления дверей, окон, внутренней отделки и монтажа электротехники. Он разработан с учетом современных требований строительной индустрии и сочетает в себе простоту, удобство в применении, безотказность в работе. Корпус имеет низкую теплопроводность. В пистолете реализована надежная система защиты от случайного выстрела. Предусмотрен автоматический выброс стреляной гильзы.

К этому инструменту подходит большинство моделей крепежа с направляющей шайбой 8,6 мм. Данная модель использует патроны серии «С» 5,6x16мм. Различные крепежные работы этим инструментом можно производить на таких материалах как бетон, сталь, кирпич. Работа по бетону возможна только для марок не выше 400.

Инструмент отличается низким уровнем шума (кроме работы по стальной плите).

Вся продукция фирмы «Гефест»™ защищена кодовым номером, соответствие которого можно проверить по телефону или электронной почте.

КОМПЛЕКТНОСТЬ

✓ пистолет монтажный	1 - шт;	✓ ёрш φ12	1 - шт;
✓ защитный наконечник	1 - шт;	✓ кейс пластиковый	1 - шт;
✓ ключ шестигранник 5 мм	1 - шт;	✓ инструкция пользователя	1 - шт.

ИСПОЛЬЗОВАНИЕ ИНСТРУМЕНТА

Внимательно прочитайте и выполняйте «ТРЕБОВАНИЯ БЕЗОПАСНОСТИ ПРИ ПРОИЗВОДСТВЕ РАБОТ МОНТАЖНЫМИ ПИСТОЛетаМИ»

Наденьте защитные очки и наушники.

Убедитесь, что базовый материал пригоден для прямого монтажа.






Произведите неполную разборку инструмента для осмотра состояния рабочей части поршня, направлятеля крепежа, амортизатора.

Работа с инструментом, имеющим трещины, сколы и другие нарушения на рабочей части поршня не допускается.

Допускается устранение незначительных сколов на рабочей части поршня путем проточки.

Хранить пистолет и патроны следует в сухом помещении вдали от отопительных приборов и не допускать попадания на них влаги.

ПОСЛЕДОВАТЕЛЬНОСТЬ РАБОТЫ GFT22S:

		
<p>1. Выдвинуть направлятель крепежа вместе со стволом вперед.</p>	<p>2. Вставить крепёж в направлятель крепежа.</p>	<p>3. Вставить патрон в патронник.</p>
		<p>5. Прижать инструмент перпендикулярно рабочей поверхности до полного упора, нажать на спусковой рычаг.</p>
<p>4. Вернуть ствол вместе с направлятелем крепежа в исходное положение.</p>		

МАТЕРИАЛЫ ОСНОВАНИЙ

Технология прямого монтажа применима для многих оснований – таких как бетон, полнотельный кирпич, сталь. В то же время существуют основания, в которые категорически недопустима установка дюбелей. Это, например, чугун, керамика, стекло, гранит, бордюрный камень. Попытки работы с ними чрезвычайно опасны.

Кроме этого, основаниями не могут служить мягкие материалы – дерево, ДСП, пластик.

ПРОВЕРКА КАЧЕСТВА МОНТАЖА

Монтаж произведен правильно:

Крепление дерева – головка дюбеля утоплена заподлицо в древесину.

Крепление металла – головка дюбеля плотно прилегает к поверхности прикрепляемой детали, при этом точка фиксации не подвергнута деформации.

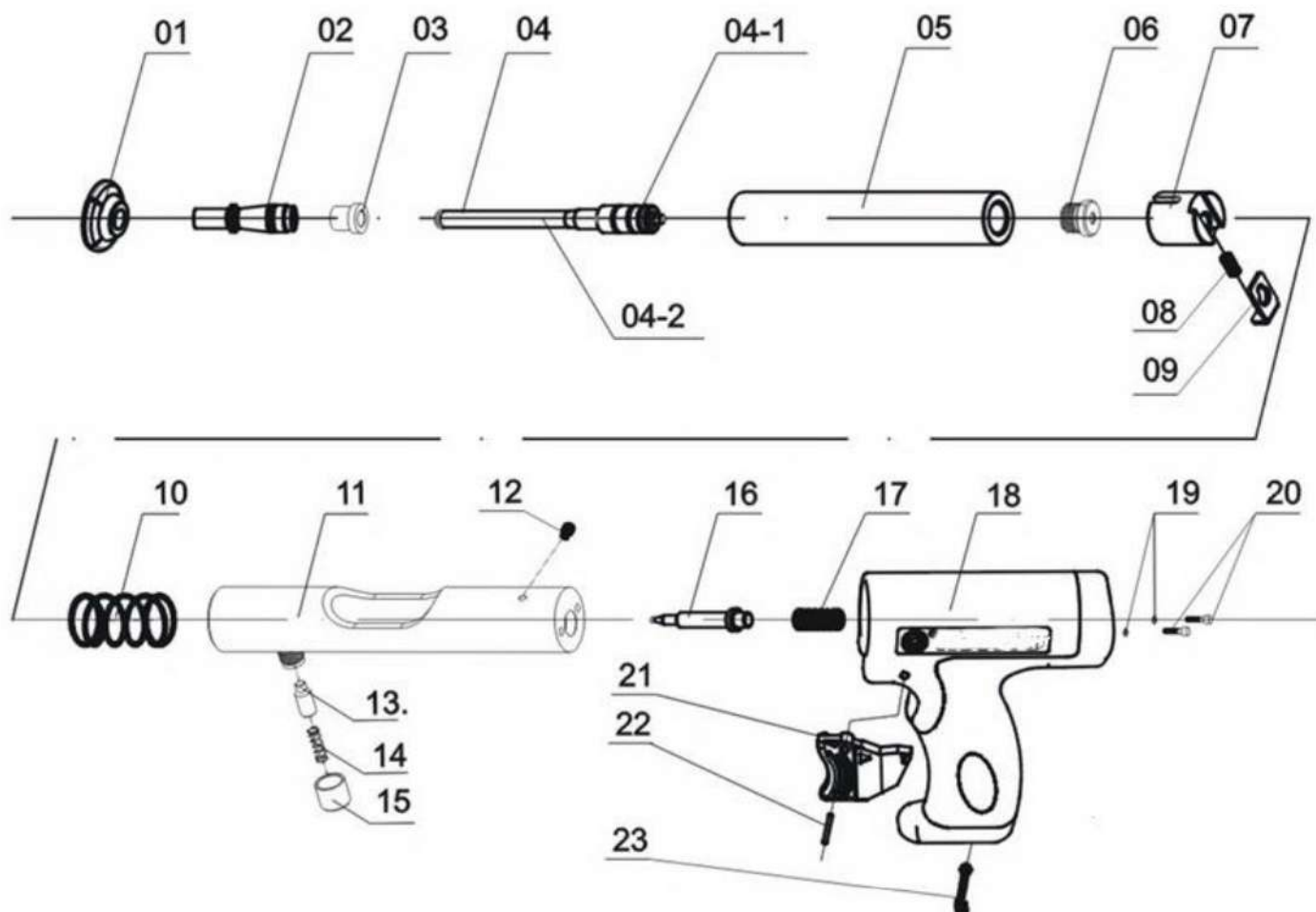
Мощность избыточна:

Головка дюбеля глубоко проникает в закрепляемый мягкий материал – доски, фанеру.

ТЕХНИЧЕСКОЕ ОБСЛУЖИВАНИЕ. ЧИСТКА, СМАЗКА

Для того чтобы монтажный пистолет оставался долго в рабочем состоянии, его нужно регулярно осматривать и обслуживать. Это особенно важно, если ранее монтажный пистолет интенсивно эксплуатировался. Почистите пистолет, проверьте инструмент на внешние повреждения – следы коррозии, трещины, видимый износ. Смажьте все металлические части тонким слоем масла

СХЕМА



1. Защитный наконечник	9. Предохранительная стопорная пластина	17. Пружина ударника
2. Направитель крепежа	10. Пружина ствола	18. Корпус рукоятки
3. Амортизатор	11. Внешний короб	19. Уплотнительное кольцо 6
4. Поршень с поршневым кольцом	12. Направляющий штифт	20. Винт М6х45
5. Ствол	13. Чека направителя крепежа	21. Спусковой рычаг
6. Патронник	14. Пружина чеки	22. Штифт 3х22
7. Держатель поршня	15. Ограничительный винт	23. Чека возвратной пружины
8. Предохранительная пружина	16. Ударник	

ПОРЯДОК СБОРКИ-РАЗБОРКИ

Перед началом эксплуатации пистолета и в период эксплуатации, для осмотра состояния деталей, чистки и смазки, замены дефектных деталей необходимо производить неполную разборку. Разборку инструмента GFT22S производить путем последовательных действий в соответствии со схемой в следующем порядке:

1. Снять защитный наконечник (1). Открутить направитель крепежа (2).
2. Открутить ограничительный винт (15), извлечь пружину чеки (14) и чеку направителя крепежа (13).
3. Извлечь по порядку амортизатор (3), поршень (4), ствол (5). Выкрутить патронник (6).
4. Используя ключ шестигранник отвинтить винт М6х45 (20). Извлечь внешний короб (11). Снять предохранительную стопорную пластину (9), предохранительную пружину (8), ударник (16), пружину ударника (17), корпус рукоятки (18) и т.д.
5. Снять направляющий штифт (12), держатель поршня (7) и пружину ствола (10).
6. Используя кернер 2.8 извлечь штифт (22), снять спусковой рычаг (21).

Сборку производить в обратной последовательности. После сборки, проверить ее правильность.

ПРИМЕНЕНИЕ КРЕПЕЖА И ПАТРОНОВ

Для работы с GFT22S используются дюбели с диаметром шайбы 8,6мм.

Существует множество модификаций для различных видов монтажных работ, начиная с универсальных (DN). В первую очередь можно выделить дюбели с увеличенными шайбами (DNW) для крепления фанеры, сеток, металлических профилей и других тонких материалов. Большую перспективу применения имеют дюбели, специально предназначенные для монтажа профилированных листов (ENP8). Отдельную группу составляют готовые крепежные узлы для монтажа инженерных систем и подвесных конструкций.

В монтажных пистолетах GFT22S для различных видов работ используются строительные патроны калибра 5,6x16 мм. Патроны отличаются по мощности. Каждый патрон, как и его упаковка, снабжен цветовым идентификатором. Патроны по мощности подбираются под прочностные характеристики материала основания. Правильный выбор патрона по мощности является важным фактором надежного крепления.



ВОЗМОЖНЫЕ НЕИСПРАВНОСТИ ПИСТОЛЕТА И СПОСОБЫ ИХ УСТРАНЕНИЯ:

Признак	Причина	Решение
Избыточное заглубление дюбеля	Избыточная мощность	Использовать более слабый патрон
	Мягкий базовый материал	Провести проверку базового материала при помощи дюбеля и молотка
	Короткий дюбель	Использовать дюбель большей длины
Пистолет не стреляет	Нет прижатия к основанию	Плотно прижать пистолет направителем к пристреливаемому материалу. Усилие 10 кг
	Пороховой нагар	Провести демонтаж и чистку пистолета
	Неисправный ударник	Заменить ударник в сервис-центре
	Неисправный патронник	Произвести замену патронника в сервис-центре
	Осечка патрона	Не изменяя положение монтажного пистолета, сделать выдержку не менее 3 минут. После этого инструмент разрядить
Снижение мощности выстрела	Поршень поврежден	Произвести переточку поршня для восстановления его геометрии или заменить поршень.
	Амортизатор поврежден	Заменить амортизатор