

Пистолет строительно-монтажный модель GFT701™



ВНИМАНИЕ:

- Перед началом эксплуатации внимательно прочтите данную инструкцию.
- Инструмент не должен использоваться по другому назначению.
- Не закрывайте руками дуло крепежного инструмента.
- Не направляйте пистолет на себя или других людей.
- Во время ухода и чистки инструмента он не должен быть заряжен.
- Когда инструмент не используется, или находится в разобранном состоянии, в нем не должно быть патронов.
- Обязательно при работе использовать защитные очки.
- Нельзя использовать инструмент вблизи легко воспламеняющихся предметов.
- Во имя Вашей безопасности и безопасности других людей рекомендуем использовать патроны и крепеж только фирмы «Гефест»™.

ОСНОВНЫЕ ХАРАКТЕРИСТИКИ

Длина пистолета	330 мм	Вес пистолета	2,5 кг
Длина крепежа, не более	62 мм	Вес комплекта	3,1 кг
Диаметр направлятеля крепежа	8,6мм	Используемые патроны	6,8x11 мм в кассете

Монтажный пистолет GFT701 разработан с учетом современных требований строительной индустрии и сочетает в себе простоту, удобство в применении, безотказность в работе, надежность и высокое качество производимых работ. Корпус имеет низкую теплопроводность. В монтажном пистолете GFT701 реализована надежная система защиты от случайного выстрела.

Особенностью данного пистолета является то, что он является **полуавтоматическим**, т.е. при работе с данным пистолетом используются патроны серии «К» 6,8x11 мм в кассете, что позволяет значительно ускорить процесс монтажа, экономя время на перезарядке патронов.

К этому инструменту подходит большинство моделей крепежа с направляющей шайбой 8,6 мм. Различные крепежные работы этим инструментом можно производить на таких материалах как бетон, сталь, кирпич, камень. Работа по бетону возможна только для марок не выше 400.

Инструмент отличается низким уровнем шума (кроме работы по стальной плите).

КОМПЛЕКТНОСТЬ

✓ пистолет монтажный GFT701	-1шт;	✓ шомпол	-1шт;
✓ защитные очки	-1шт;	✓ перчатки защитные	-1шт;
✓ шестигранный ключ	-1шт;	✓ щётка	-1шт;
✓ отвертка	-1шт;	✓ кейс пластиковый	-1шт;
✓ маслénка со смазкой	-1шт;	✓ поршень	-1шт;
✓ пружины для мет. шариков	-2 шт;	✓ металлические шарики 5 мм.	-2шт;

Вся продукция фирмы «Гефест»™ защищена кодовым номером, соответствие которого можно проверить по телефону или электронной почте.

ИСПОЛЬЗОВАНИЕ ИНСТРУМЕНТА

Внимательно прочитайте и выполняйте «ТРЕБОВАНИЯ БЕЗОПАСНОСТИ ПРИ ПРОИЗВОДСТВЕ РАБОТ МОНТАЖНЫМИ ПИСТОЛетаМИ»

Наденьте защитные очки и наушники.

Убедитесь, что базовый материал пригоден для прямого монтажа.

Произведите неполную разборку инструмента для осмотра состояния рабочей части поршня и направлятеля крепежа.

Работа с инструментом, имеющим трещины, сколы и другие нарушения на рабочей части поршня не допускается.

Допускается устранение незначительных сколов на рабочей части поршня путем проточки.

Хранить пистолет и патроны следует в сухом помещении вдали от отопительных приборов и не допускать попадания на них влаги.

ПОСЛЕДОВАТЕЛЬНОСТЬ РАБОТЫ GFT 701:

		
<p>1. Выдвинуть вперёд до упора поглотитель звука (1) при этом поршень (7) встанет в рабочее положение, затем вернуть поглотитель звука (1) в исходное положение.</p>	<p>2. Вставить дюбель в Ствол- направлятель (4).</p>	<p>3. Вставить кассету с патронами в нижнюю часть рукоятки (16) хвостовиком вверх, кассета не должна выступать за рукоятку. Вставив кассету заподлицо с рукояткой дослать патрон в патронник.</p>
		
<p>4. Приставить инструмент к рабочей поверхности. 5. Прижать инструмент до полного соприкосновения, упора с рабочей поверхностью, нажать на спусковой рычаг.</p>	<p>6. Для извлечения стреляной гильзы из патронника и досылки новой необходимо после установки крепежа провести действия п. 1</p>	

МАТЕРИАЛЫ ОСНОВАНИЙ

Технология прямого монтажа применима для многих оснований – таких как бетон, полнотельный кирпич, сталь. В то же время существуют основания, в которые категорически недопустима установка дюбелей. Это, например, чугун, керамика, стекло, гранит, бордюрный камень. Попытки работы с ними чрезвычайно опасны. Кроме этого, основаниями не могут служить мягкие материалы – дерево, ДСП, пластик.

ПРОВЕРКА КАЧЕСТВА МОНТАЖА

Монтаж произведен правильно:

Крепление дерева – головка дюбеля утоплена заподлицо в древесину.

Крепление металла – головка дюбеля плотно прилегает к поверхности прикрепляемой детали, при этом точка фиксации не подвергнута деформации.

Мощность избыточна:

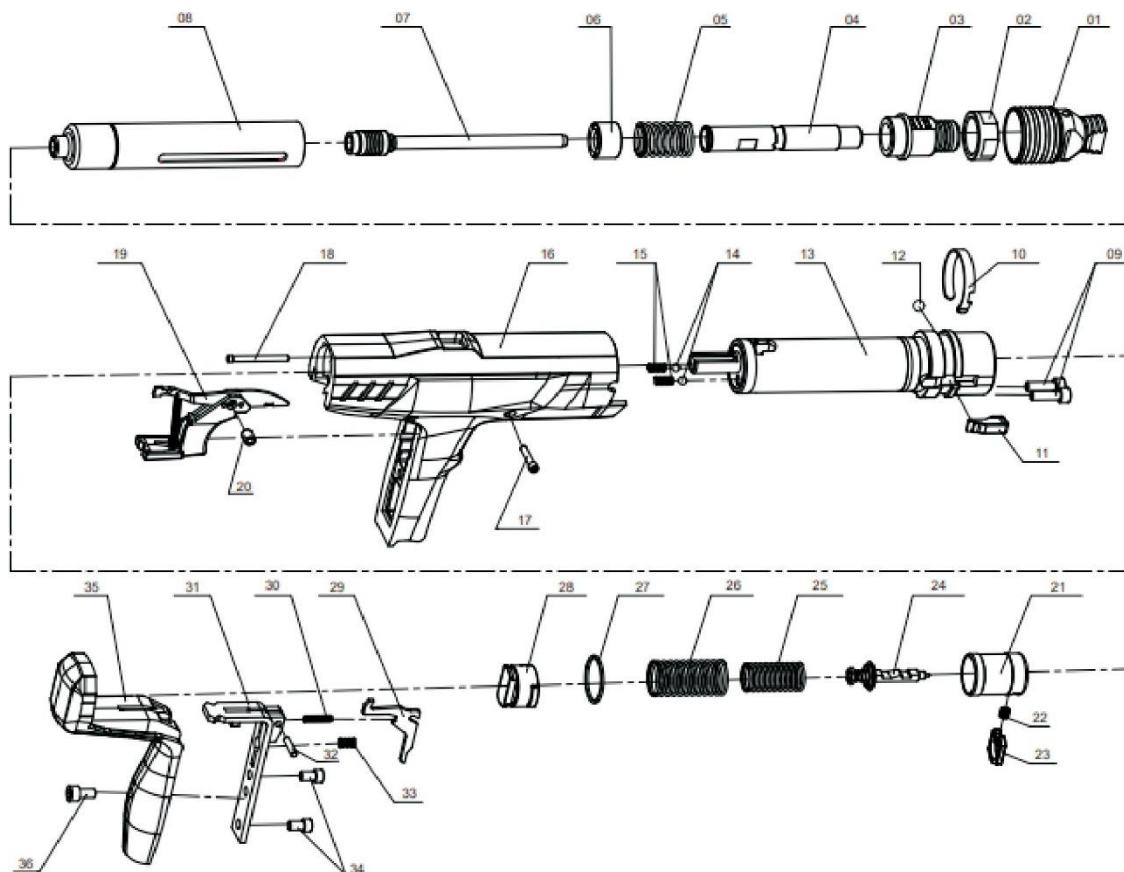
Головка дюбеля глубоко проникает в закрепляемый мягкий материал – доски, фанеру.

Для регулировки мощности инструмента подкрутите регулятор мощности в положение 2,3 или 4- в зависимости от необходимости заглубления дюбеля.

ТЕХНИЧЕСКОЕ ОБСЛУЖИВАНИЕ. ЧИСТКА, СМАЗКА

Для того чтобы монтажный пистолет оставался долго в рабочем состоянии, его нужно регулярно осматривать и обслуживать. Это особенно важно, если ранее монтажный пистолет интенсивно эксплуатировался. Почистите пистолет, проверьте инструмент на внешние повреждения – следы коррозии, трещины, видимый износ. Смажьте все металлические части тонким слоем масла.

СХЕМА GFT701



1. Поглотитель звука;	13. Фиксирующая ось;	25. Пружина ударника;
2. Регулятор мощности;	14. Металлический шарик 5 мм;	26. Возвратная пружина;
3. Фиксатор чехла;	15. Пружины для металлических шариков;	27. Кольцо заглушки;
4. Ствол - направитель;	16. Корпус рукоятки;	28. Заглушка крышки;
5. Пружина реверса;	17. Фиксирующая ось;	29. Спусковой рычаг;
6. Амортизационное кольцо;	18. Пусковой штифт;	30. Пружина рычага;
7. Поршень;	19. Триггер в сборе;	31. Опора;
8. Чехол;	20. Фиксирующий штифт;	32. Ось спускового рычага;
9. Винт М6х18;	21. Задний колпак;	33. Пружина спускового рычага;
10. Амортизационная пружина;	22. Пружина держателя;	34. Винты М6х10;
11. Направляющая клавиша;	23. Фиксатор колпака;	35. Накладка рукоятки;
12. Металлический шарик 6 мм;	24. Ударник в сборе;	36. Винт М6х12;

ПОРЯДОК СБОРКИ-РАЗБОРКИ GFT701

Перед началом эксплуатации пистолета и в период эксплуатации, для осмотра состояния деталей, чистки и смазки, замены дефектных деталей необходимо производить неполную разборку.

Разборку инструмента GFT701 производить путем последовательных действий в соответствии со схемой в следующем порядке:

- повернуть амортизационную пружину (10);
- сдвинуть назад направляющую клавишу (11) и вытащить чехол (8);
- открутите фиксатор чехла (3);
- при необходимости замените поршень (7) и амортизационное кольцо (6);

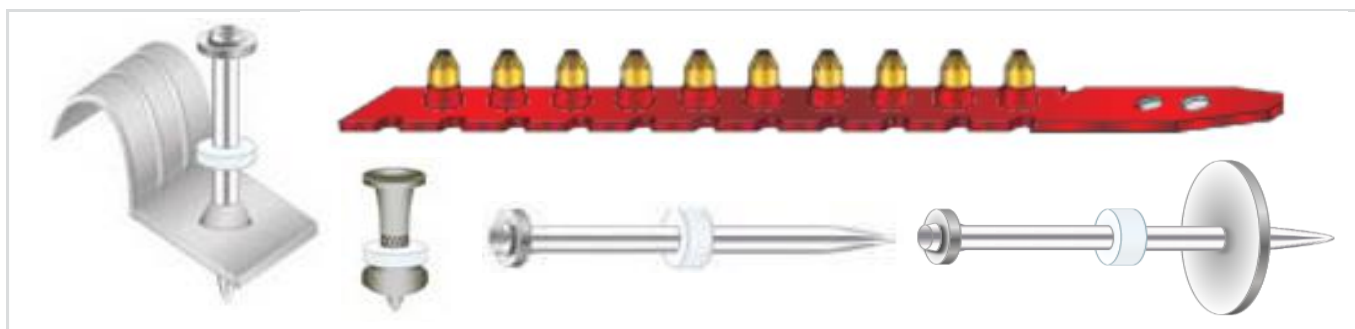
Сборку производить в обратной последовательности. После сборки, проверить ее правильность.

ПРИМЕНЕНИЕ КРЕПЕЖА И ПАТРОНОВ

Для работы с GFT701 используются дюбели с диаметром шайбы 8,6мм.

Существует множество модификаций для различных видов монтажных работ, начиная с универсальных (DN). В первую очередь можно выделить дюбели с увеличенными шайбами (DNW) для крепления фанеры, сеток, металлических профилей и других тонких материалов. Большую перспективу применения имеют дюбели, специально предназначенные для монтажа профилированных листов (ENP8). Отдельную группу составляют готовые крепежные узлы для монтажа инженерных систем и подвесных конструкций.

В монтажных пистолетах GFT701 для различных видов работ используются строительные патроны серии «К» 6,8x11 мм в кассете. Патроны отличаются по мощности. Каждый патрон, как и его упаковка, снабжен цветовым идентификатором. Патроны по мощности подбираются под прочностные характеристики материала основания. Правильный выбор патрона по мощности является важным фактором надежного крепления.



ВОЗМОЖНЫЕ НЕИСПРАВНОСТИ ПИСТОЛЕТА И СПОСОБЫ ИХ УСТРАНЕНИЯ:

Избыточное заглубление дюбеля	Избыточная мощность	Используйте более слабый патрон или воспользуйтесь регулятором мощности
	Короткий дюбель	Используйте дюбель большей длины
Пистолет не стреляет	Нет прижатия к основанию	Плотно прижмите Поглотитель звука (1) к базовому материалу. Усилие -около 10 кг.
	Пороховой нагар	Проведите демонтаж и чистку инструмента
	Неисправный ударник (24)	Замените ударник в сервис-центре
	Неисправен направитель крепежа (4)	Произведите замену
Снижение мощности выстрела	Нет подачи патрона	См. ниже
	Поршень не в исходном положении	Проведите разборку и чистку
Нет подачи патрона	Поршень поврежден	Замените поршень
	Кассета вставлена неправильно	Вставьте кассету правильно
	Механизм подачи поврежден	Обратитесь в сервис-центр